

抚顺永茂液压机械有限公司

DG—JB 型系列液压缸

◆用途与特征

DG—JB 型单杆双作用活塞式，目前广泛用于矿山机械、起重机械及挖掘机等工程机械液压自动控制系统中，其特点：结构合理，性能可靠、质量稳定、安装使用维修方便；该产品深受广大用户的欢迎。

◆主要技术参数

额定工作压力：16Mpa

允许工作压力：21Mpa

缸径：Φ40～Φ400

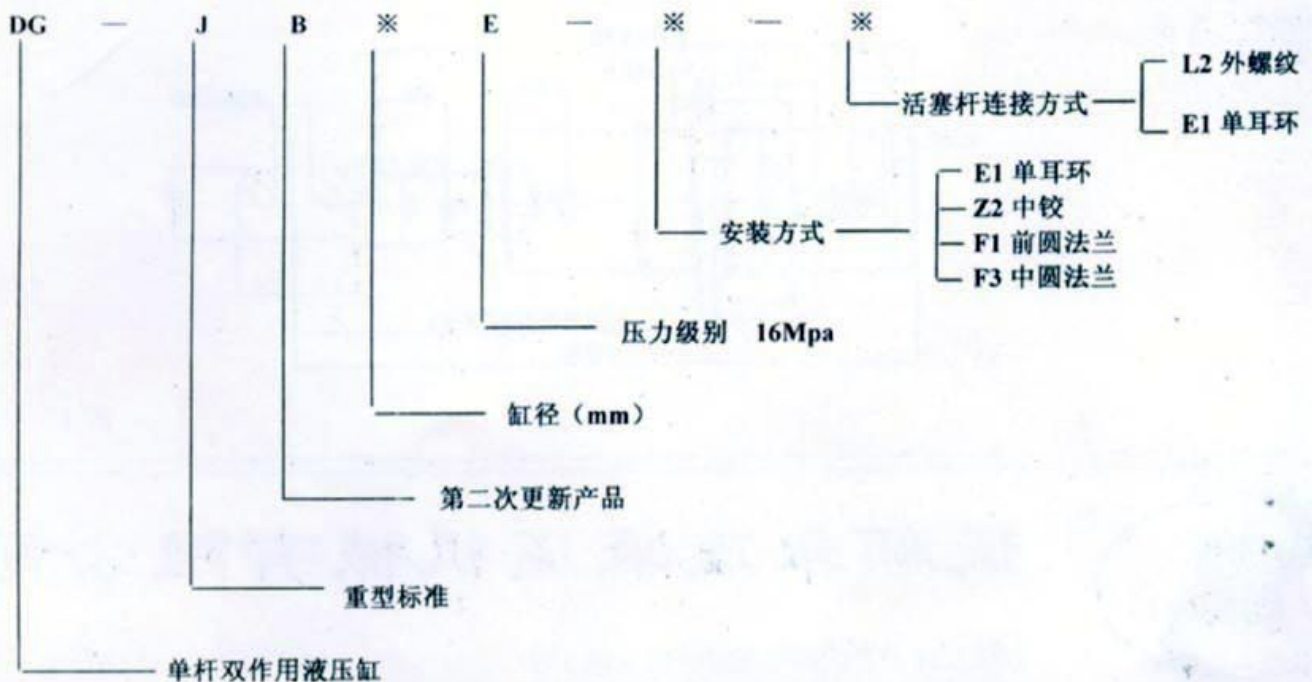
速比：1:1.46

最大行程：见表 1

工作介质：20～30 液压油

适用温度：-40～+80℃

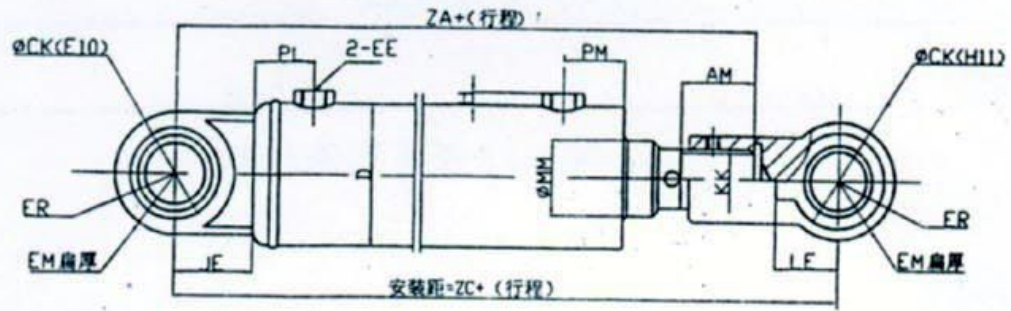
◆型号说明



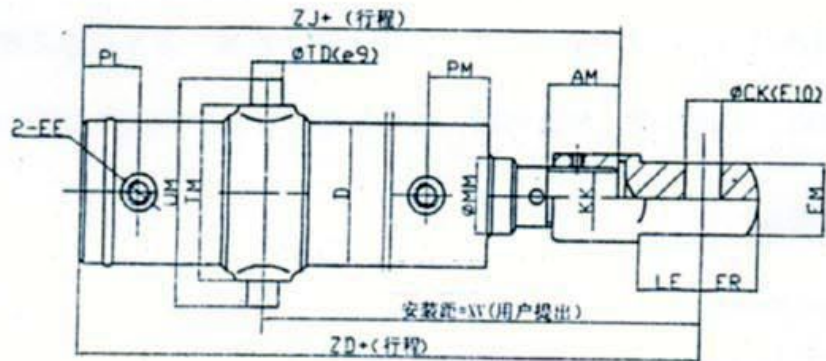
通过 ISO9001: 2000 国际质量管理体系认证

外形及安装连接尺寸

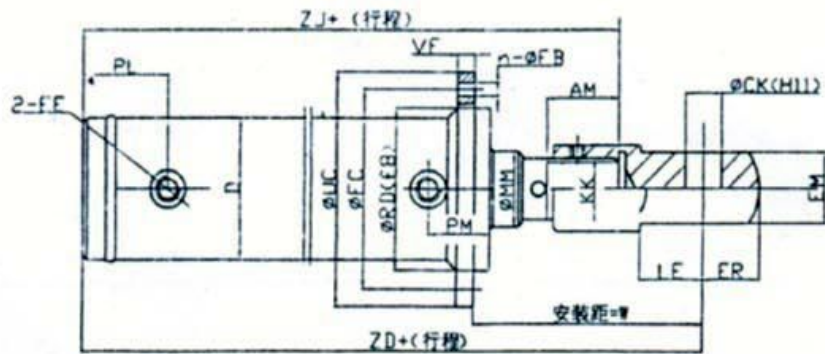
耳环连接



铰轴连接



端部法兰连接



中部法兰连接

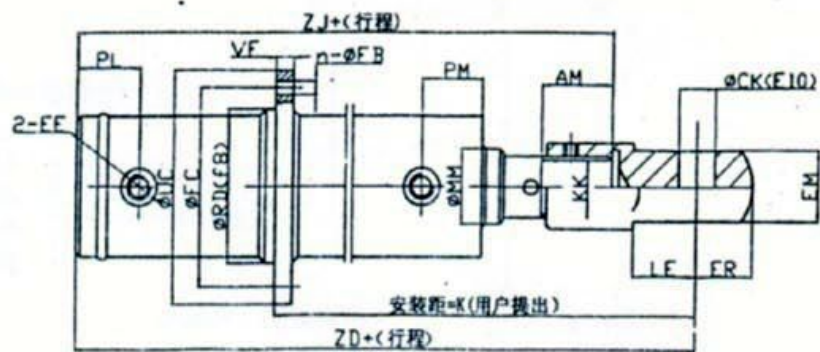


图 1.



抚顺永茂液压机械有限公司

地址：辽宁省抚顺市顺城区瑗大路 3 号

邮政编码：113126

电话：0413-7657588 7648899

传 真：0413-7657588

电子邮件：yongmao@ymyeya.com

网 址：www.ymyeya.com

抚顺永茂液压机械有限公司

安 装 连 接 尺 寸

表 1

缸径 AL	杆径 MM	D	ER	EM (厚)	CK	JE	PL	EE	H	PM	KK	AM	ZA
40	22	60	20	22	16	27	32	18×1.5	15	52	20×1.5	20	255
50	28	70	25	28	20	32	34	22×1.5			24×1.5	25	242
63	35	83	30	40	32	35	39	22×1.5	15	59	30×2	40	260
80	45	102	35	50	40	50					42×2	56	309
90	50	108	40	55	45	50	48	27×2	20	75	60	338	
100	55	127	45	63	50						60	42	78
110	63	140	50	75	55	65	55	27×2	20	85	56×2	75	390
125	70	152	55	80	63	70	63				90	64×3	85
140	80	168	57		80	65	80	65	33×2	25	95	72×3	95
150	85	180	62	70		75						77	
160	90	194	70	85	80	90	77	42×2	25	103	90×3	106	500
180	100	219	80	95	90	105	85						108
200	110	245	90	105	100	110	95	48×2	30	118	100×3	112	594
220	125	273	100								110		105
250	140	299	110	110	120	120	125	52×2	40	150	125×4	125	720
280	150	325	120	120	130	130					173	140×4	810
320	180	377	130	130	140	135	147	52×2	40	195	160×4	160	900

缸径 AL	LE	ZC	TD	UM	TM	ZJ	ZD	UC	FC	RD	VF	N-FB	W	最大行程 max stroke
40	25	255	20	114	82	198	228	126	105	80	16	8-Φ9	68	1000
50	30	277	30	145	95	210	245	145	120	90		8-Φ11	85	1200
63	35	300		40	160	110	225	265	162	135	105	20	8-Φ13.5	97
80	45	359	185		125	259	309	180	150	120	120		124	2500
90	50	390	50	200	140	288	343	190	160	130	22	8-Φ15.5	136	5000
100	55	414		230	155	291	354	210	180	145		145	147	6000
110	60	458	60	245	170	325	393	225	195	160	24	8-Φ18	166	6000
125	65	493		260	185	350	423	240	210	175		175	181	6000
140	67	525	70	295	205	370	445	260	225	190	26	10-Φ18	185	8000
150	72	555		310	220	395	475	285	245	205		205	200	8000
160	80	588	80	330	240	410	498	305	265	225	28	10-Φ22	210	8000
180	90	654		375	270	449	549	330	290	250		30	233	8000
200	100	704	80	420	300	484	594	370	325	280	32	10-Φ26	249	8000
220	110	770	90	470	330	540	660	415	360	310	35	10-Φ33	287	8000
250	120	850	100	520	360	600	730	455	400	340	40		325	8000
280	130	950	110	570	390	680	820	505	440	365	45	10-Φ39	355	8000
320	140	1050	120	650	450	765	915	555	490	420	50		385	8000

注：用户所需行程大于 300mm 时，要适当增加导向长度，即 ZA、ZC、ZD、ZJ 尺寸需加长，具体数值根据用户使用情况由双方商定。

通过 ISO9001: 2000 国际质量管理体系认证